

## A EMPRESA

A REFORTRAFO Transformadores é uma empresa especializada na fabricação, comercialização, locação e manutenção de transformadores de baixa, média e alta tensão.



# REFORTRAFO



## Transformadores

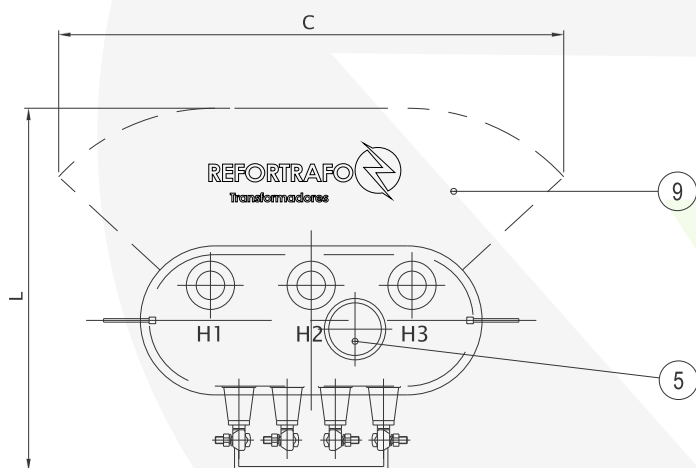
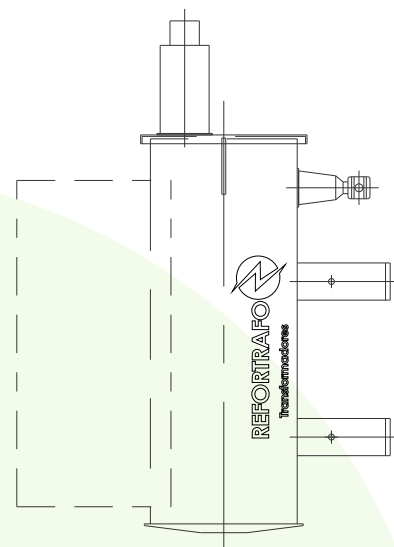
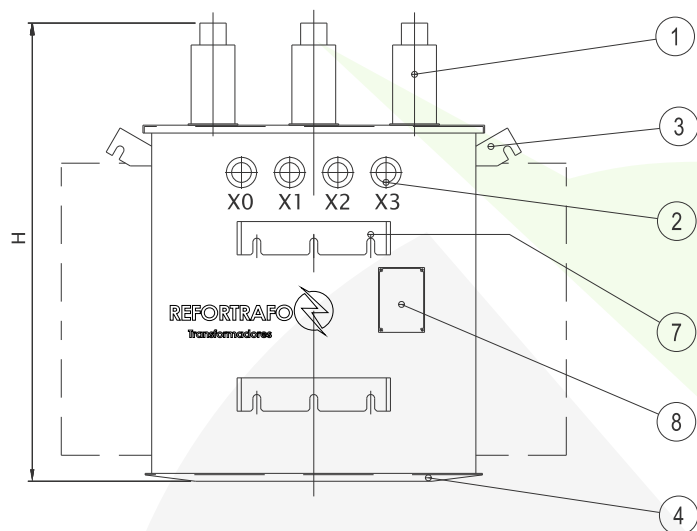
### Energia em transformação

- Situada na cidade de São Carlos, interior de São Paulo, a Refortrafo tem como objetivo oferecer produtos de qualidade e segurança, atendendo as mais diversas necessidades de seus clientes, e consagrando cada vez mais sua marca no mercado.
- Através de seus valores: excelência e compromisso, transparência, ética, qualidade e segurança, a Refortrafo estabelece ações permanentes a fim de firmar e fortalecer parcerias, valorizar seus colaboradores e preservar o meio ambiente.
- A Refortrafo, trabalha com transformadores à óleo e à seco, monofásicos, trifásicos, de distribuição e força, pedestal, subterrâneo, ecológicos, isoladores, rebaixadores, fabricação de tanques, dentre outros.
- Além dos serviços de fabricação e locação, a Refortrafo oferece consultoria, ensaios e comissionamento, instalação de transformador de distribuição, retirada de amostras de óleo para análises e reforma em geral para transformadores de distribuição e de potência de até 30.000 kVA, com nível de isolamento até 145 kV, a óleo ou a seco.



# Transformador de Distribuição para Poste

## Potência: 15 KVA a 300 KVA



### Legenda:

- 01 - Bucha AT - 15 KV
- 02 - Bucha BT e neutro - 1,3 KV
- 03 - Alça de suspensão
- 04 - Base de apoio
- 05 - Tampa de inspeção
- 06 - Terminal de aterramento
- 07 - Suporte p/ fixação em poste
- 08 - Placa de identificação
- 09 - Radiadores

### Acessórios internos:

- Alça de suspensão da parte ativa
- Comutador manual de derivações
- Indicação do nível do óleo

### Transformador de distribuição tipo poste

item	Potência (KVA)	Dimensões ( mm )			Massa ( Kg )
		C	L	H	
1	15	825	480	825	175
2	30	850	600	840	235
3	45	1090	600	895	310
4	75	1200	610	945	410
5	112,5	1290	610	1010	540
6	150	1120	860	1050	640
7	225	1350	890	1250	880
8	300	1380	900	1320	990

Dimensões orientativas sujeitas a alterações sem prévio aviso.  
Outras informações sob consulta.

### Tabela de dados:

Transformador de distribuição  
Linha normal  
Trifásicos 15 a 300 KVA

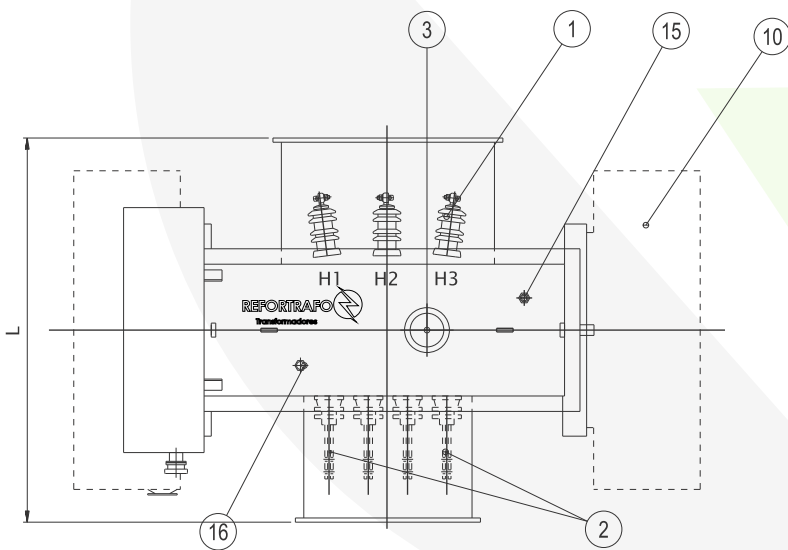
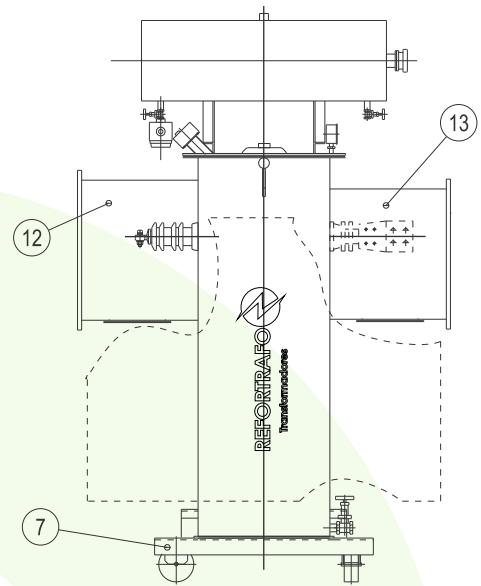
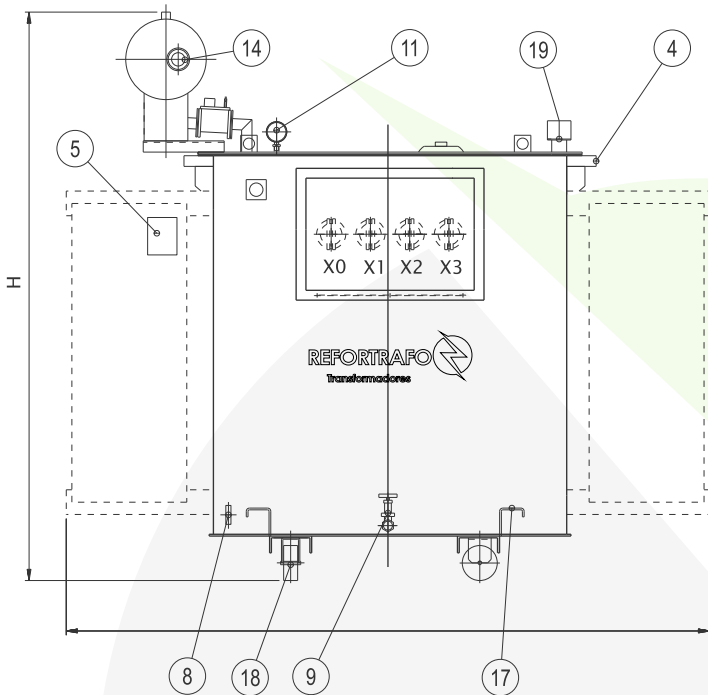
### Classe de tensão:

AT: 7,2 kV | 15kV | 24,2kV | 36,2kV  
BT: 1,2 kV

### Normas utilizáveis:

NBR 5356 e NBR 5440 da ABNT  
Normas específicas de todas as concessionárias do país

# Transformador a Óleo com Conservador Buchas nas laterais com Caixa de Proteção Potência: 750 KVA a 5000 KVA



## Legenda:

- 01 - Buchas AT
- 02 - Buchas BT e neutro
- 03 - Tampa de inspeção
- 04 - Gancho de suspensão do transformador
- 05 - Placa de identificação
- 07 - Base de rodas
- 08 - Terminal de aterramento
- 09 - Válvula de drenagem e amostra do óleo
- 10 - Radiadores fixos
- 11 - Termômetro do óleo com contatos
- 12 - Caixa AT saída inf. de cabos
- 13 - Caixa BT para acoplamento
- 14 - Indicador de nível do óleo com contatos
- 15 - Dispositivo de enchimento e filtro prensa
- 16 - Acionamento externo do comutador
- 17 - Apoio para macaco
- 18 - Rodas bidirecionais lisas
- 19 - Válvula de alívio de pressão com contatos

## Transformador de força com conserv. buchas na lateral

item	Potência (KVA)	Dimensões (mm)			Massa (Kg)
		C	L	H	
1	750	2250	1370	2050	-
2	1000	2250	1490	2150	-
3	1500	2815	1660	2350	-
4	2000	2900	1780	2450	-
5	2500	2950	1800	2550	-
6	3000	3200	2135	2750	-
7	3750	3330	2200	2950	-
8	5000	3550	2350	3200	-

Dimensões orientativas sujeitas a alterações sem prévio aviso.  
Outras informações sob consulta.

### Tabela de dados:

Transformador de força  
Cabine ou plataforma  
Trifásicos 750 a 5000 KVA

### Classe de tensão:

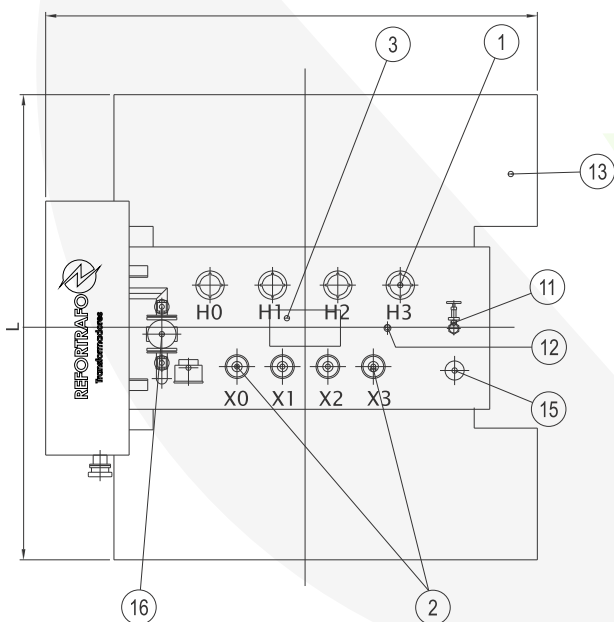
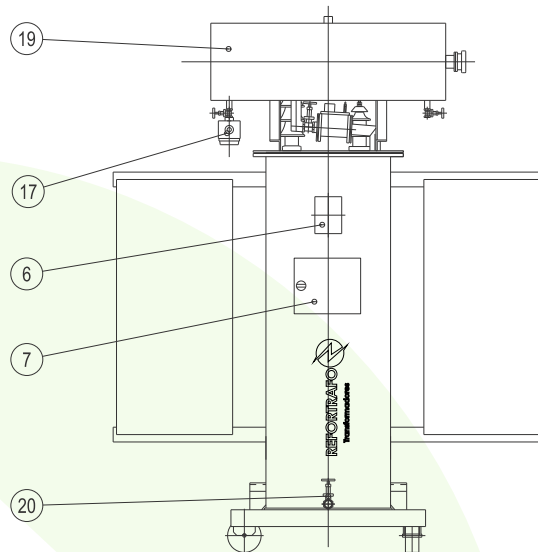
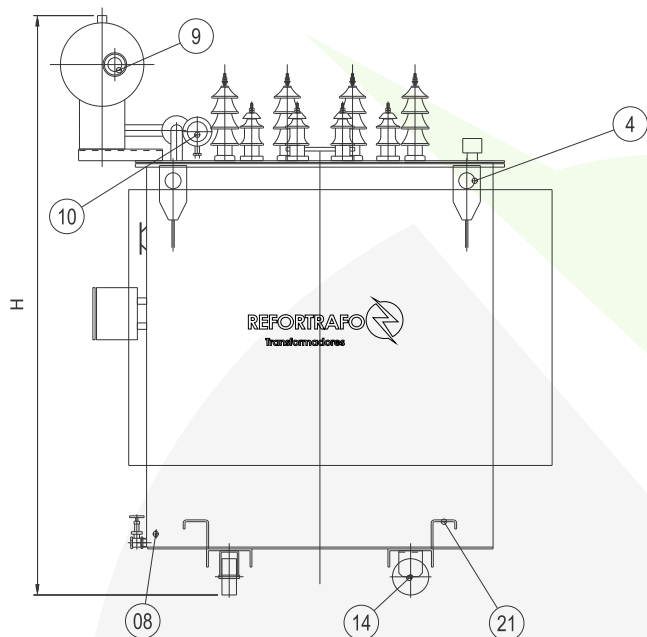
AT: 7,2 kV | 15kV | 24,2kV | 36,2kV  
BT: 1,2 kV | 7,2kV | 15kV

### Normas utilizáveis:

NBR 5356 e NBR 12454 da ABNT

Normas específicas de todas as concessionárias do país

# Transformador a Óleo com Conservador Buchas na Tampa Potência: 750 KVA a 5000 KVA



## Legenda:

- 01 - Buchas AT
- 02 - Buchas BT e neutro
- 03 - Tampa de inspeção
- 04 - Gancho de suspensão do transformador
- 06 - Placa de identificação
- 07 - Caixa de ligação dos acessórios
- 08 - Terminal de aterramento
- 09 - Indicador de nível do óleo
- 10 - Indicador de temperatura do óleo
- 11 - Válvula para ligação filtro prensa
- 12 - Aacionamento externo do comutador
- 13 - Radiadores
- 14 - Rodas bidirecionais lisas
- 15 - Válvula de alívio de pressão
- 16 - Relé de gás buchholz
- 17 - Secador de ar
- 19 - Conservador
- 20 - Válvula de drenagem filtro e amostra
- 21 - Apoio para macaco

## Transformador de força com conserv. buchas na tampa

item	Potência ( KVA )	Dimensões ( mm )			Massa ( Kg )
		C	L	H	
1	750	1550	1680	2000	2400
2	1000	1750	1600	2100	3100
3	1500	1850	1750	2180	4300
4	2000	2000	1820	2250	4900
5	2500	2200	1900	2400	6100
6	3000	2300	2100	2680	8150
7	3750	2500	2100	3000	9800
8	5000	2750	2200	3300	11500

Dimensões orientativas sujeitas a alterações sem prévio aviso.  
Outras informações sob consulta.

## Tabela de dados:

Transformador de força

Cabine ou plataforma

Trifásicos 750 a 5000 KVA

Classe de tensão:

AT: 7,2 kV | 15kV | 24,2kV | 36,2kV

BT: 1,2 kV | 7,2kV | 15kV

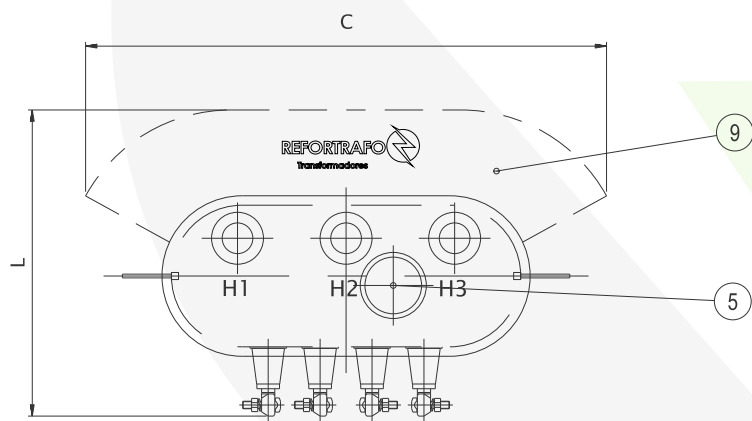
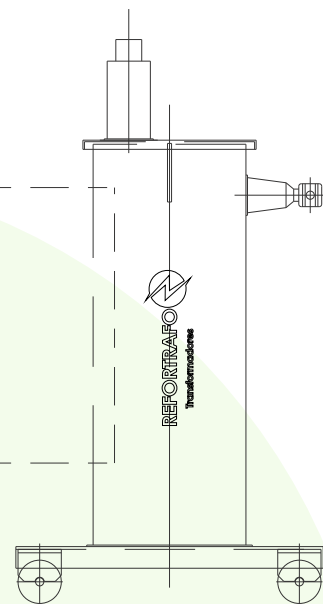
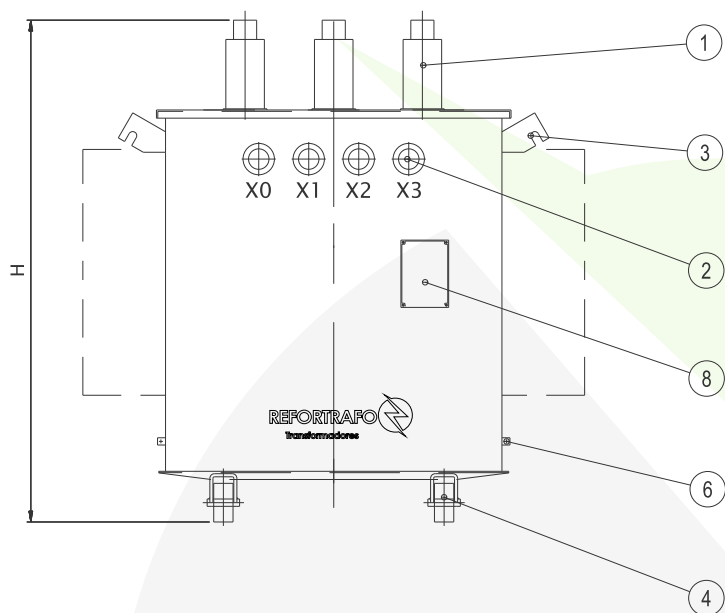
Normas utilizáveis:

NBR 5356 e NBR 12454 da ABNT

Normas específicas de todas as concessionárias do país

# Transformador de Distribuição para Cabine

## Potência: 225 KVA a 500 KVA



### Legenda:

- 01 - Bucha AT - 15 KV
- 02 - Bucha BT e neutro - 1,3 KV
- 03 - Alça de suspensão
- 04 - Base de apoio com rodas (opcional)
- 05 - Tampa de inspeção
- 06 - Terminal de aterramento
- 08 - Placa de identificação
- 09 - Radiadores

### Acessórios internos:

- Alça de suspensão da parte ativa
- Comutador manual de derivações
- Indicação do nível do óleo

### Tabela de dados:

Transformador de distribuição  
Cabine ou plataforma  
Trifásicos 225 a 500 KVA

### Classe de tensão:

AT: 7,2 kV | 15kV | 24,2kV | 36,2kV  
BT: 1,2 kV

### Normas utilizáveis:

NBR 5356 e NBR 12454 da ABNT  
Normas específicas de todas as concessionárias do país

### Transformador de distribuição tipo cabine

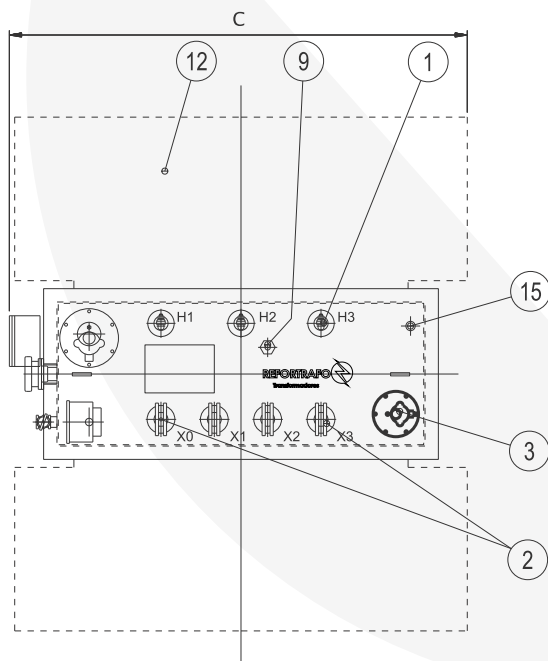
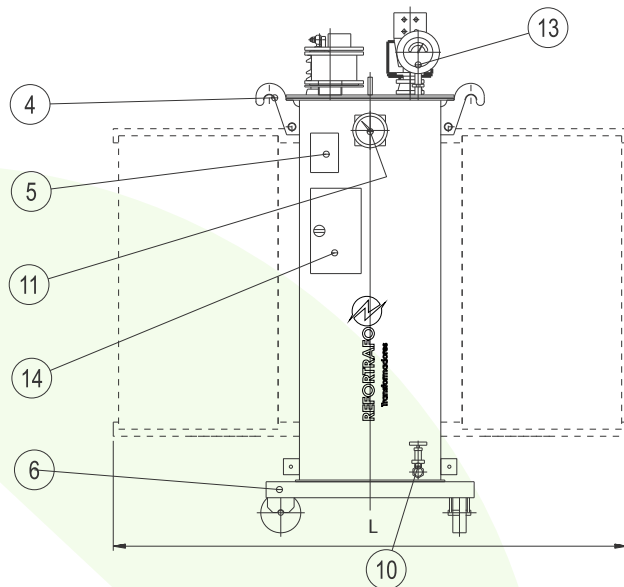
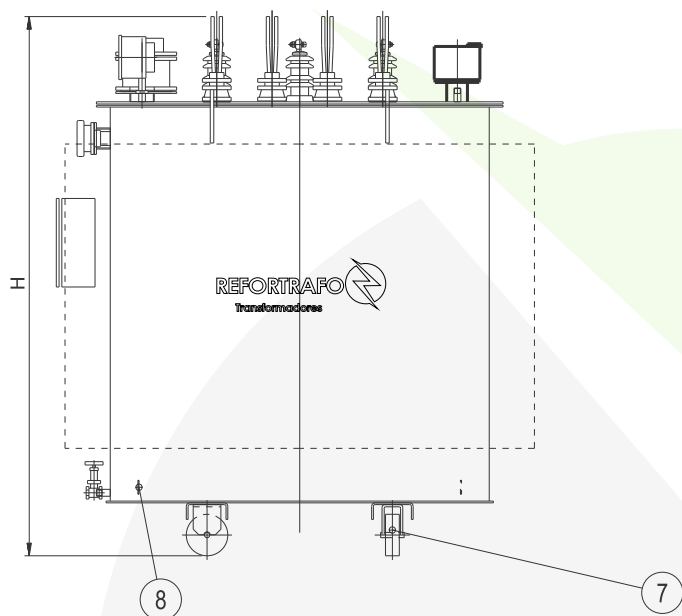
item	Potência ( KVA )	Dimensões ( mm )			Massa ( Kg )
		C	L	H	
1	225	1350	850	1300	920
2	300	1380	860	1380	1080
3	500	1880	1130	1400	1450

Dimensões orientativas sujeitas a alterações sem prévio aviso.  
Outras informações sob consulta.

# Transformador a Óleo Selado

## Buchas na Tampa

### Potência: 750 KVA a 5000 KVA



#### Legenda:

- 01 - Buchas AT
- 02 - Buchas BT e neutro
- 03 - Válvula de alívio de pressão
- 04 - Olhal para suspensão
- 05 - Placa de identificação
- 06 - Base de apoio
- 07 - Rodas bidirecionais
- 08 - Terminal para aterramento
- 09 - Acionamento externo do comutador
- 10 - Válvula para drenagem e amostra do líquido isolante
- 11 - Indicador visor de nível
- 12 - Radiadores
- 13 - Termômetro
- 14 - Caixa de ligação dos acessórios
- 15 - Disp. de enchimento para filtro prensa

#### Tabela de dados:

Transformador de força  
Cabine ou plataforma  
Trifásicos 750 a 5000 KVA

#### Classe de tensão:

AT: 7,2 kV | 15kV | 24,2kV | 36,2kV  
BT: 1,2 kV | 7,2kV | 15kV

#### Normas utilizáveis:

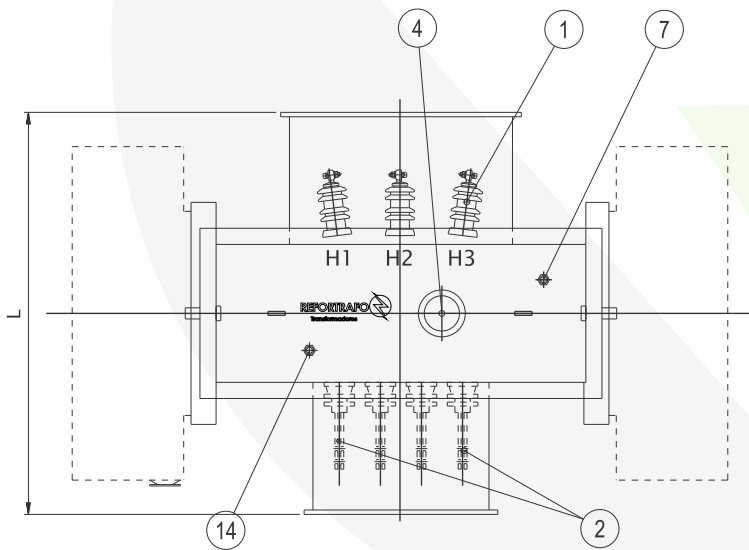
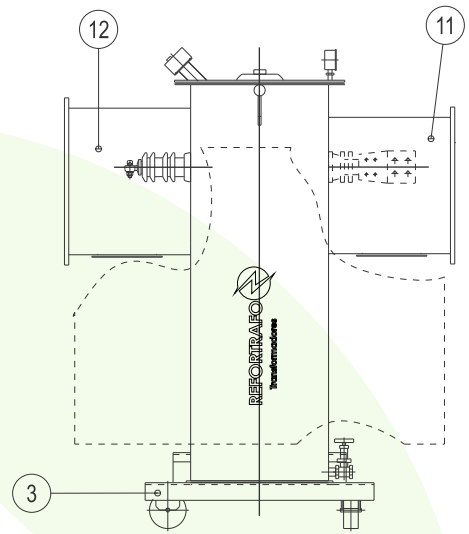
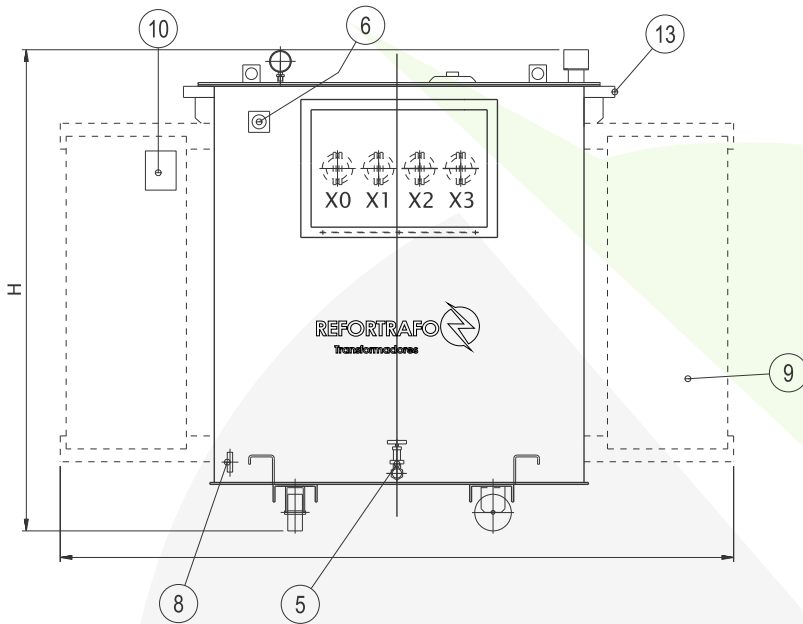
NBR 5356 e NBR 12454 da ABNT  
Normas específicas de todas as concessionárias do país

#### Transformador de força selado com buchas na tampa

item	Potência (KVA)	Dimensões ( mm )			Massa ( Kg )
		C	L	H	
1	750	1500	1680	1700	2250
2	1000	1530	1600	1800	3350
3	1500	1780	1720	1880	4400
4	2000	1800	1820	1980	5900
5	2500	1860	1900	2100	7250
6	3000	1980	1980	2300	8550
7	3750	2260	2100	2500	9400
8	5000	2540	2200	2700	10700

Dimensões orientativas sujeitas a alterações sem prévio aviso.  
Outras informações sob consulta.

# Transformador a Óleo Selado Buchas nas laterais com Caixa Potência: 750 KVA a 5000 KVA



## Legenda:

- 01 - Buchas AT
- 02 - Buchas BT e neutro
- 03 - Base de apoio
- 04 - Tampa de inspeção
- 05 - Válvula de drenagem
- 06 - Indicador de nível do óleo
- 07 - Disp. de ligação para filtro prensa
- 08 - Termina de aterramento
- 09 - Radiadores
- 10 - Placa de identificação
- 11 - Caixa BT saída inf. de cabos
- 12 - Caixa AT saída inf. de cabos
- 13 - Gancho de suspensão
- 14 - Previsão para termômetro

## Transformador de força selado com buchas na lateral

item	Potência (KVA)	Dimensões (mm)			Massa (Kg)
		C	L	H	
1	750	2250	1370	1650	3780
2	1000	2250	1490	1800	4000
3	1500	2815	1660	1965	4150
4	2000	2900	1780	2050	4850
5	2500	2950	1800	2100	5200
6	3000	3200	2135	2280	7850
7	3750	3330	2200	2350	8450
8	5000	3550	2350	2550	10850

Dimensões orientativas sujeitas a alterações sem prévio aviso.  
Outras informações sob consulta.

### Tabela de dados:

Transformador de força  
Cabine ou plataforma  
Trifásicos 750 a 5000 KVA

### Classe de tensão:

AT: 7,2 kV | 15kV | 24,2kV | 36,2kV  
BT: 1,2 kV | 7,2kV | 15kV

### Normas utilizáveis:

NBR 5356 e NBR 12454 da ABNT

Normas específicas de todas as concessionárias do país



# REFORTRAFO



## Transformadores

Energia em transformação

Fones: (16) 3416-7877 | (16) 9.9207-8520

refortrafo@gmail.com  
vendasrefortrafo@gmail.com  
refortrafocompras@gmail.com

Rua Francisco Paolillo, 500 | Vila Irene  
CEP: 13.570-740 | São Carlos | SP

[www.refortrafo.com.br](http://www.refortrafo.com.br)

- Transformadores de Distribuição imersos em óleo isolante
- Transformadores de Potência imersos em óleo isolante
- Auto Transformadores
- Transformadores a seco encapsulados em resina epóxi
- Transformadores Pedestal "Pad Mounted"
- Reformas em geral

